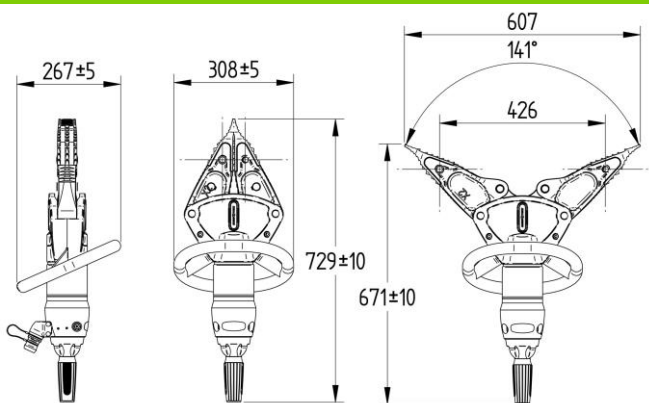


TECHNISCHEN DATEN SPREIZER X2



SPREIZER X2

NEO1 

HP/FF 

Maximale Nenndruck	UltimatePressure™ 350 Bar	UltimatePressure™ 350 Bar
Anschlußschlauch Sicherheitsfaktor	-	8:1 (2800 bar)
Abmessungen (L x B x H)	729 x 308 x 267 mm	729 x 308 x 267 mm
Gewicht	15.0 kg	16.1 kg
Maximale Spreizöffnung	607 mm	607 mm
Max. Spreizkraft an der Basis von der Armplatte ¹	105 - 342 kN	105 - 342 kN
Spreizkraft an der Basis von der Spitze	67.6 - 173.2 kN	67.6 - 173.2 kN
Maximale Spreizkraft 25 mm von der Spitze	38.4 - 83.2 kN	38.4 - 83.2 kN
NFPA HSF	76.7 kN	76.7 kN
NFPA LSF	34.7 kN	34.7 kN
Maximale Zugöffnung	426 mm	426 mm
Maximale Zugkraft	45.9 - 91.2 kN	45.9 - 91.2 kN
NFPA HPF	59.6 kN	59.6 kN
NFPA LPF	27.4 kN	27.4 kN
Quetschkraft an der Basis der Armzähne ¹	66.3 - 120.9 kN	66.3 - 120.9 kN
EN 13204	AS38.4-607-15.0	AS38.4-607-16.1
NFPA 1936	Konform	Konform

ZUBEHÖR

Art. Nr.

LED Zusatzbeleuchtung	9500.1000
Ketten und Schäkel	2310.3000
Schneid und Schälbacken	2160.6125

¹Maximal ist eine theoretische Kraft

Alle Kräfte mit EN13204-zertifiziertes Aggregat mit Überdruckventilen konform EN13204 zulässigen Druckanforderungen



PRESSURE™
 ULTIMATE



Informationen in diesem Dokument gelten als akkurat. Allerdings garantiert RESQTEC nicht für die Vollständigkeit oder Korrektheit der bereitgestellten Informationen.



RESQTEC Zumro B.V.

Meer en Duin 82 | 2163 HC Lisse, the Netherlands

T +31 (0)252 419002

E info@resqtec.com

F +31 (0)252 411794

W www.resqtec.com

RESQTEC®